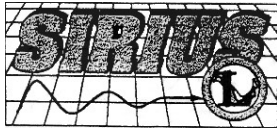




Les clubs Eurêka + et Sirius sont des associations "loi 1901" créées respectivement en 1985 et 1994. Ils sont situés à Marly le Roi (Yvelines) et Bosdarros (Pyrénées Atlantiques). Leur objectif est de favoriser la pratique des sciences et des techniques auprès des jeunes, en incitant l'utilisation de la démarche expérimentale en équipe.



Eurêka +, 3 Avenue de l'Amiral Lemonnier, 78160 Marly le Roi
Tel: 01.39.58.87.92 eureka@ifrance.com <http://eureka.ifrance.com>

**VIRTUA
2000**

Fusée Expérimentale
Propulseur: CHAMOIS
Poids : 11 Kg
Diamètre : 113 mm
Longueur : 2.70 m



Participants

- × Paul Lacroix (22 ans)
- × Benjamin Le Bourblanc (20 ans)

- × Matthieu Sanlaville (21 ans)
- × Grégory Viennot (21 ans)
- × Arnaud Vidal Dupuis (21 ans)
- × Marc Buchdahl (20 ans)

Présentation du projet

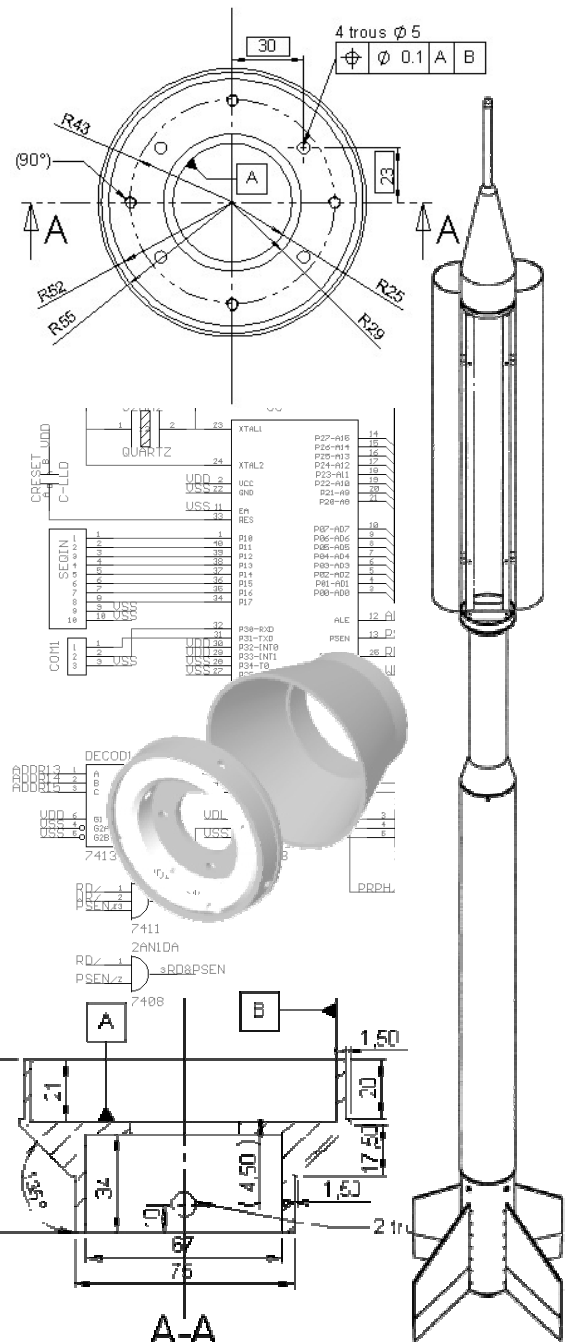
Les expériences embarquées fourniront des données sur la configuration de vol. Suite au dépouillement informatique, une trajectographie précise de la fusée et des différentes phases du vol seront déterminées et permettront de calculer un rendu en images de synthèse.

Le stockage des données en provenance des cartes de mesures ainsi que leur retransmission au sol par onde radio sont gérés par la carte mère, basée autour d'un microcontrôleur Philips 80C31

Des pièces de jonctions en Alliage d'Alu. et le fuselage en Carbone permettra à la fusée de résister aux contraintes de vol.

Expériences embarquées

- Accélération
- Champ magnétique (inclinaison)
- Rotation
- Pression statique (altitude)
- Pression dynamique (vitesse)
- Enregistrement sonore
- Phases de vol



Site du projet : <http://virtua2000.free.fr>